



PRODUKTDATENBLATT

MCB5 - STEUERUNG

Spezifikationen:

- ➔ *Synchronbetrieb von 2 Motoren*
- ➔ *Ausgangsspannung: 24 V DC*
- ➔ *Farbe: Schwarz*
- ➔ *Anschluss an Stromversorgung MPS2, MPS3 og MPS5*
- ➔ *CE und RoHS Freigabe*

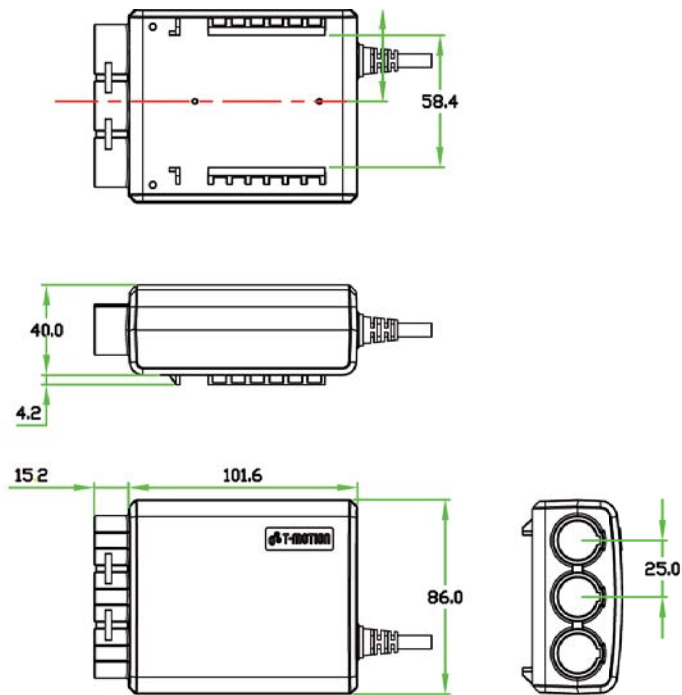
Optionen:

- ➔ *Montagebeschlag möglich*

MCB5 ist eine einfache Steuerung ...



Abmessungen:



Empfohlenes Zubehör:



Handbedieneinheit - MCP-TI-TH1-00



Handbedieneinheit - MCP-TI-TH3-00



Handbedieneinheit - MCP-TI-TH7-00



Fussbedieneinheit - MCP-TI-TFS-00



Stromversorgung - MPS1



Stromversorgung - MPS3

